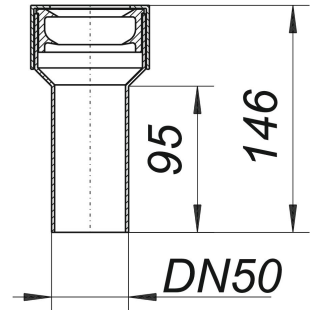


Steckmuffe 019, 140 mm, DN 50

Artikelnummer: 080929

GTIN: 4001636080929

Rabattgruppe: 1



Beschreibung:

Steckmuffe 019, 140 mm, DN 50
zum Anschluss von Ausgussbecken, Urinalen etc.

Ausführung:

– verdeckte Lippendichtung 2"

Material:

Polypropylen, hochschlagfest