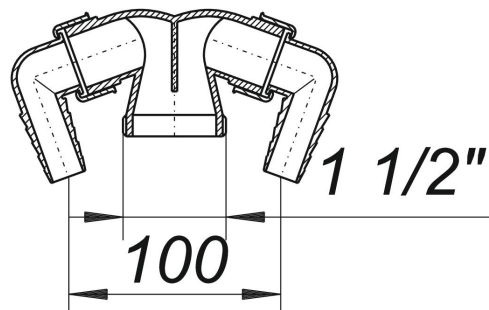


## Doppel-Anschluss 012, 1 1/2"

Artikelnummer: 090256

GTIN: 4001636090256

Rabattgruppe: 1



### Beschreibung:

Doppel-Anschluss 012, 1 1/2"  
zum Anschluss von zwei Waschgeräten an einen Siphon

Material:  
Polypropylen, hochschlagfest