

# Ablaufgehäuse **DallBit S 10**

Floor drain body DallBit S 10

Corps d'avaloir DallBit S 10

Afvoerkolk DallBit S 10

Cazoleta sumidero DallBit S 10

Caixa do sumidouro DallBit S 10

Korpus wpustu DallBit S 10



# DALLMER

## Wichtige Hinweise

Important notes / Important précisions / Belangrijk Opmerking /  
Importantes Nota / Importante Nota / Istotne informacje

- DE Die einschlägigen Verarbeitungsrichtlinien aller beteiligten Gewerke sind zu berücksichtigen!
- GB The relevant processing guidelines of all trades involved must be considered!
- FR Respecter les directives de transformation de tous les corps de métier concernés !
- NL De relevante verwerkingsrichtlijnen van alle betrokken vakmannen en materialen moeten in acht worden genomen!
- ES Deben observarse las directrices de procesamiento pertinentes de todos los oficios implicados!
- PT As diretrizes de processamento relevantes de todas as negociações envolvidas devem ser consideradas!
- PL Należy przestrzegać odpowiednich wytycznych montażu dla wszystkich branż, których to dotyczy!
- 
- DE **Hinweis:** Verbundabdichtungen sind gemäß der DIN 18534 -Abdichtung von Innenräumen- auszuführen. Der Anschluss an das Entwässerungssystem / Dichtmanschette erfolgt gemäß der Montageanleitung der Dallmer GmbH + Co.KG.
- GB **Note:** Bonded waterproofings are to be executed according to DIN 18534 - Interior waterproofing.The connection to the drainage system / sealing collar has to be made according to the installation constructions of the company Dallmer GmbH + Co.KG.
- FR **Remarque :** Étanchéités composites doivent être exécutés selon la norme DIN 18534 - Étanchement d'intérieur. La connexion au système d'évacuation d'eau / collerette d'étanchéité doit être réalisée selon la notice de pose de la société Dallmer GmbH + Co.KG.
- NL **Opmerking:** Naadafdichtingen moeten in overeenstemming met DIN 18534 van -Afdichting van ruimten- worden uitgevoerd. Aansluiting op de drainagesysteem / afdichtmanchet gebeurt volgens de montagehandleiding Dallmer GmbH + Co.KG.
- ES **Nota:** Impermeabilizaciones solidarias tienen que ser efectuadas según la DIN 18534 "Impermeabilización de espacios interiores". La conexión al sistema de drenaje / manguito de estanqueidad se realiza de acuerdo con las indicaciones de montaje de la empresa Dallmer GmbH + Co.KG.
- PT **Nota:** Vedações combinadas devem ser realizadas de acordo com a DIN 18534 "Vedações de interiores". A conexão ao sistema de escoamento / manguito de vedação efectua-se de acordo com o manual de instruções da empresa Dallmer GmbH + Co.KG.
- PL **Uwaga:** Uszczelnienia zespolone należy wykonywać wg DIN 18534 – Uszczelnienia pomieszczeń wewnątrz budynków. Ich podłączanie do systemu odwadniania / kołnierza uszczelniającego należy realizować zgodnie z instrukcją montażu firmy Dallmer GmbH + Co.KG.
- 
- DE Hinweis: Für Folienabdichtungen nach DIN 18195 "Bauwerksabdichtungen".
- GB Note: For membrane waterproofing conforming to DIN 18195 "Building waterproofing".
- FR Remarque : Pour étanchement en film selon DIN 18195 « Étanchéité dans la construction ».
- NL Opmerking: Voor folie-afdichtingen conform DIN 18195 'Bouwwerkafdichtingen'.
- ES Nota: Para aislamientos de lámina según DIN 18195 «Impermeabilización de edificios».
- PT Nota: Para vedações de folha segundo DIN 18195 "vedações de construção".
- PL Wskazówka: W przypadku uszczelnień foliowych, wykonywać je zgodnie z DIN 18195 „Bauwerksabdichtungen” [Uszczelnienia budowlane].
- 
- DE Alle technischen Daten der Montageanleitung sind sorgfältig erstellt, bei offensichtlichen Irrtümern bleiben nachträgliche Korrekturen vorbehalten.
- GB All technical data of the installation manual has been prepared with care, subject to subsequent corrections of obvious errors.
- FR Toutes les informations techniques figurant dans la notice de montage sont élaborées avec soin. En cas d'erreurs manifestes, des corrections ultérieures demeurent sous réserve.
- NL Alle technische gegevens van de montage-instructies zijn zorgvuldig opgesteld, bij duidelijke fouten blijven latere correcties voorbehouden.
- ES Todos los datos técnicos de estas instrucciones de montaje se elaboraron con la debida atención, en caso de errores notorios nos reservamos el derecho a efectuar las correcciones oportunas.
- PT Todos os dados técnicos das instruções de montagem foram elaborados meticulosamente. Em caso de erros evidentes, reservamos para nós o direito a correções posteriores.
- PL Wszystkie dane techniczne zawarte w instrukcji montażu zostały starannie spisane. W przypadku oczywistych pomyłek zastrzegamy sobie prawo do wprowadzania późniejszych zmian.
- 
- DE **Hinweis:** Die Einhaltung dieser Einbau-Empfehlung ist Voraussetzung für einen Gewährleistungsanspruch auf der Grundlage unserer Verkaufs- und Lieferbedingungen.
- GB **Note:** Compliance with this installation recommendation is required for a warranty claim based on our sales and delivery conditions.
- FR **Remarque :** L'observation de cette recommandation de pose est la condition préalable pour un recours en garantie sur la base de nos conditions de vente et de livraison.
- NL **Opmerking:** Het opvolgen van de aanbevelingen voor het inbouwen is - op basis van onze Voorwaarden voor Verkoop en Levering een voorwaarde om aanspraak te kunnen maken op garantie.
- ES **Nota:** El cumplimiento de esta recomendación de montaje es requisito indispensable para el derecho de garantía según nuestras condiciones de venta y entrega.
- PT **Nota:** A observação deste recomendação de montagem é uma condição para o direito à garantia com base nas condições de venda e fornecimento.
- PL **Wskazówka:** Zgodnie z naszymi warunkami sprzedaży i dostawy gwarancja obowiązuje tylko wówczas, gdy przestrzegane są niniejsze zalecenia dotyczące montażu.

## Verarbeitungshinweise DallBit

DallBit processing note / Remarque de traitement DallBit / Verwerking noot DallBit /  
Nota procesamiento DallBit / Nota processamento DallBit / Instrukcje przetwarzania DallBit

- DE Die Abläufe der DallBit-Ausführung sind durch ihre bereits werkseitig aufgeschweißte Bitumenschweißbahn-Manschette vorbereitet für den Anschluss von bituminösen Fußbodenabdichtungen. Abdichtung nach DIN 18195.  
Technische Daten der DALLMER Polymerbitumen-Manschette:  
Hochwertige elastomervergütete Deckmasse  
Bahndicke: 5,0 mm  
Trägereinlage: Polyesterfließ binderverfestigt 192 g/m<sup>2</sup>  
Wärmebeständigkeit: bis +130 °C  
Kältebeständigkeit: bis -20 °C  
Hitzebeständigkeit: hitzebeständig bei +250°C (Gussasphalt)  
Erweichungspunkt: +151 °C  
Ohne Hitzeschild unter Gussasphalt zu verlegen.  
Montagehinweis: Abdichtung nach den gültigen Fachrichtlinien aufschweißen, dabei die Schweißbahn-Manschette des Ablaufs nur vorsichtig anlösen.
- GB Drains with a DallBit collar can easily be welded to bituminous membranes used to waterproof between floors.  
Waterproofing conforming to DIN 18195. Specification of DallBit welding collar:  
Thickness: 5,0 mm  
Reinforcement: Polyester  
Temperature range: +130 °C/-20 °C  
Softening point: +151 °C  
Excessive temperatures in the area of the sealing collar can lead to a detachment of the cuff from the base.
- FR Les écoulements de la version DallBit sont déjà préparés départ usine par leur manchon de feuille de bitume soudée pour le raccordement de revêtements étanches de sol à base de bitume. Étanchement selon DIN 18195.  
Caractéristiques techniques des manchons polymère-bitume DALLMER : Matière de couverture de haute qualité améliorée par élastomère  
Épaisseur de bande : 5,0 mm  
Insert support : Non-tissé de polyester renforcé par liant 192 g/m<sup>2</sup>  
Résistance à la chaleur : Jusqu'à +130 °C  
Résistance au froid : Jusqu'à -20 °C  
Résistance à la grande chaleur : Résistant à la chaleur à +250°C (asphalte de coulée)  
Point de ramollissement : +151 °C  
S'installe sans écran thermique sous la coulée d'asphalte.  
Remarque relative au montage : Souder l'étanchement d'après les directives professionnelles en vigueur ; ce faisant, n'attaquer le manchon de la piste de soudage de l'écoulement qu'avec prudence.
- NL De afvoeren van de DallBit-uitvoering zijn - dankzij hun al in de fabriek opgelaste manchetten met lasstrook van bitumen - voorbereid op het aansluiten van bitumineuze vloerafdichtingen. Afdichting in overeenstemming met de norm DIN 18195.  
Technische gegevens van de DALLMER-manchetten van polymerebitumen: Kwalitatief hoogwaardige afdekking met elastomeer voor nog betere kwaliteit  
Strookdikte: 5,0 mm  
Ingelegde drager: Polyesterteregel versterkt met bindmiddel 192 g/m<sup>2</sup>  
Warmtebestendigheid: tot +130 °C  
Koudebestendigheid: tot -20 °C  
Hittebestendigheid: hittebestendig tot +250 °C (gietasfalt)  
Weekpunt: +151 °C  
Te leggen zonder gebruik van hiteschild of gietasfalt  
Instructie betreffende het aanbrengen: Las - conform de toepasselijke praktijkrichtlijnen - de afdichting vast. Neem daarbij de lasstrook van de afvoermanchet voorzichtig los.
- ES Los desagües de la versión DallBit están preparados para la conexión con aislamientos de suelo bituminosos gracias a su anillo de junta de cartón alquitranado para soldadura por fusión soldado de fábrica. Aislamiento conforme a DIN 18195. Datos técnicos del anillo de junta de polímero-betún de DALLMER: Masa de recubrimiento con elastómero de alta calidad  
Grosor de capa: 5,0 mm  
Refuerzo: Poliéster no tejido reforzado con aglutinante 192 g/m<sup>2</sup>  
Resistencia al calor: hasta +130 °C  
Resistencia al frío: hasta -20 °C  
Resistencia a la fusión: resistente a la fusión a +250°C (asfalto colado)  
Punto de reblandecimiento: +151 °C  
Se debe tender sin blindaje térmico debajo de asfalto colado.  
Instrucciones de montaje: Soldar el aislamiento conforme a las directivas profesionales vigentes, fundiendo sólo ligeramente el anillo de junta de la capa de soldadura del desagüe.

## Verarbeitungshinweise DallBit

DallBit processing note / Remarque de traitement DallBit / Verwerking noot DallBit /

Nota procesamiento DallBit / Nota processamento DallBit / Instrukcje przetwarzania DallBit

PT As saídas do modelo DallBit, através da sua junta de placa de asfalto soldada já soldada na fábrica, são preparadas para a conexão de vedações de piso betuminosas. Vedação segundo DIN 18195. Dados técnicos da junta de betume polímero da DALLMER: Massa do teto de alta qualidade tratada com elastómero

Espessura da faixa:

5,0 mm

Armadura:

Fixado com ligante velo de poliéster 192 g/m<sup>2</sup>

Resistência térmica:

até +130 °C

Resistência ao frio:

até -20 °C

Resistência ao calor:

resistente ao calor a +250°C (asfalto fundido)

Ponto de amolecimento:

+151 °C

A instalar sem isolamento térmico em baixo do asfalto fundido.

Instrução de montagem: Soldar a vedação de acordo com a diretiva específica válida, soltando com cuidado a junta da faixa de solda da saída.

PL Wskazówki dotyczące stosowania produktów DallBit

Dzięki fabrycznemu przyspawaniu mankietowi bitumicznemu, odpływy DallBit są przygotowane do łączenia z bitumicznymi uszczelnieniami podłogowymi. Uszczelnienie zg. z DIN 18195. Dane techniczne mankietu z bitumu polimerowego DALLMER:

Wysokojakościowa masa bitumiczna wzbogacona elastomerem

Grubość pasma:

5,0 mm

Wkład nośny:

włóknina poliestrowa wzmocniona klejem 192 g/m<sup>2</sup>

Wytrzymałość cieplna:

do +130 °C

Mrozoodporność:

do -20 °C

Żaroodporność:

żaroodporny do temp. +250 °C (asfalt lany)

Temperatura mięknięcia:

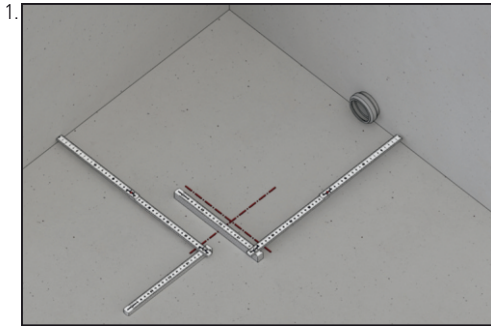
+151 °C

Układać pod asfaltem lanym bez osłony cieplnej.

Wskazówka dotycząca montażu: Uszczelnienie należy przymocować metodą zgrzewania zgodnie z obowiązującymi wytycznymi, bardzo ostrożnie nagrzewając mankiet bitumiczny wpustu.

# Einbau

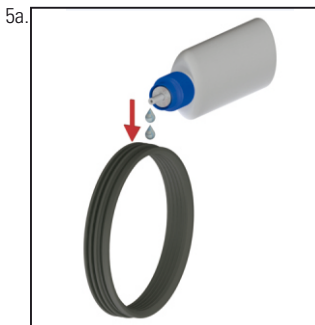
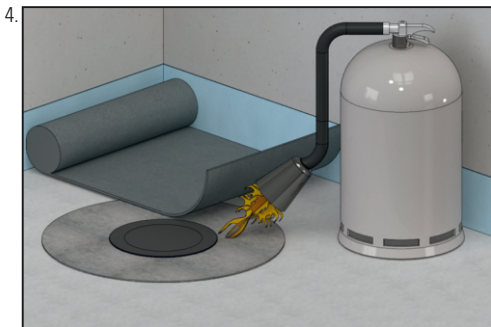
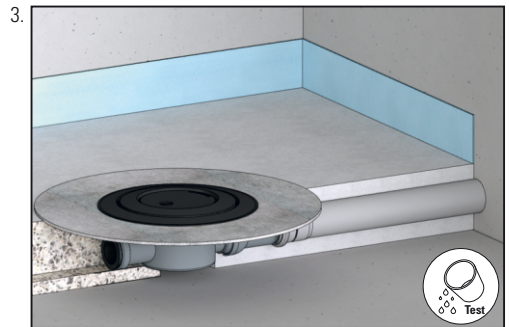
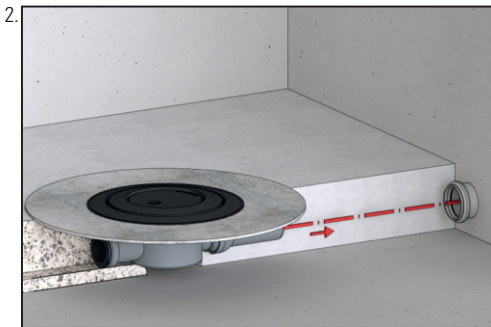
Installation / Pose / Inbouw /  
Montaje / Montagem / Montaż



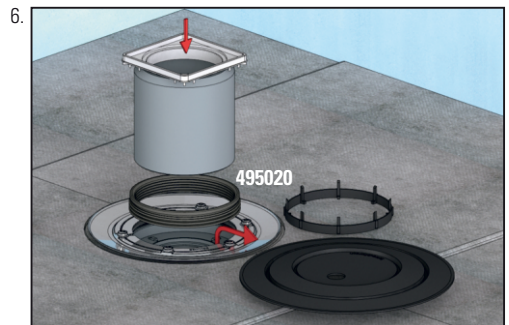
Aussparungsmaß / Recess size / Dégagement /  
Afmetingen uitsparing / Medidas de la escotadura  
Espaço de montagem / Otwór montażowy

180 x 350 mm (42 DallBit / 42/3 DallBit / 46 DallBit)

150 x 180 mm / Ø130 mm (40 DallBit)

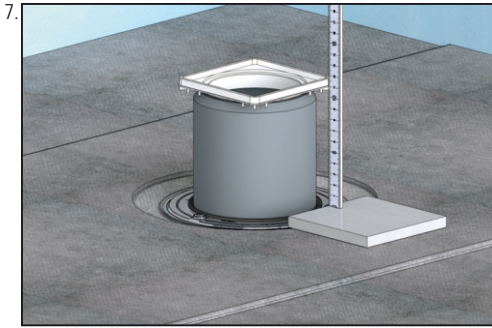


DE Einfetten  
GB Greasing  
FR Graisser  
NL Invetten  
ES Engrase  
PT Lubrificação  
PL Nasmarować

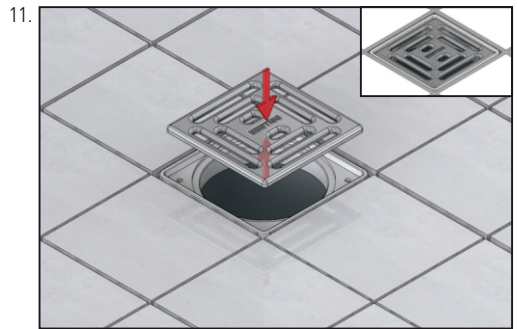
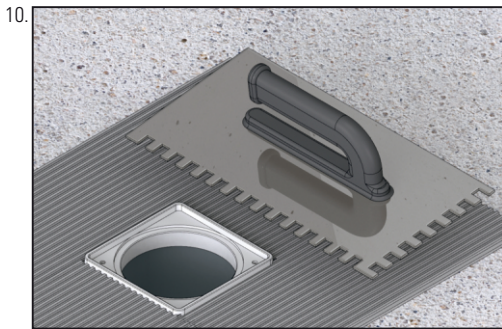
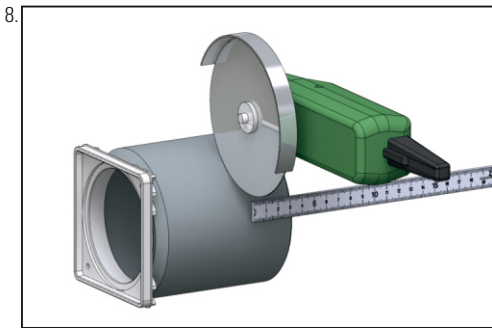


# Einbau

Installation / Pose / Inbouw /  
Montaje / Montagem / Montaż

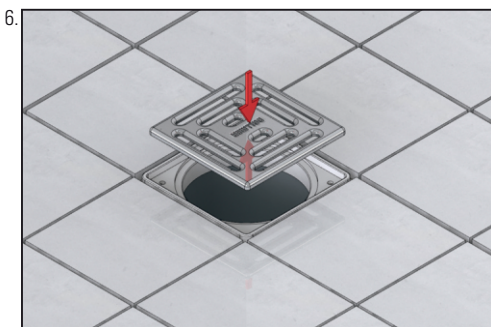
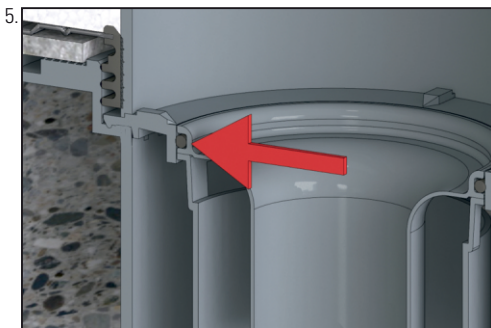
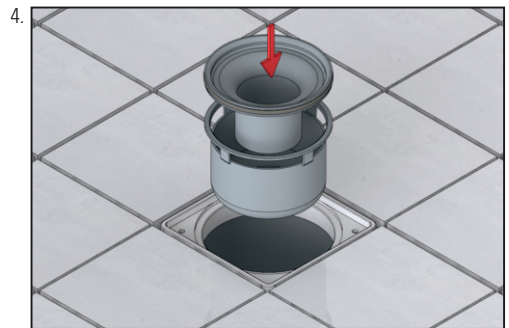
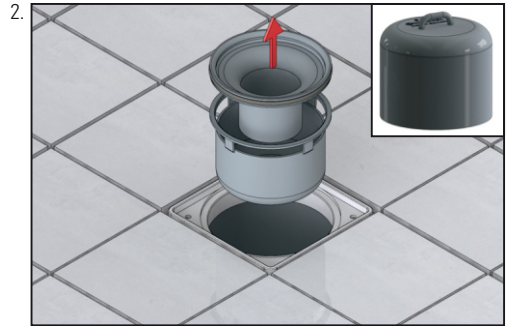
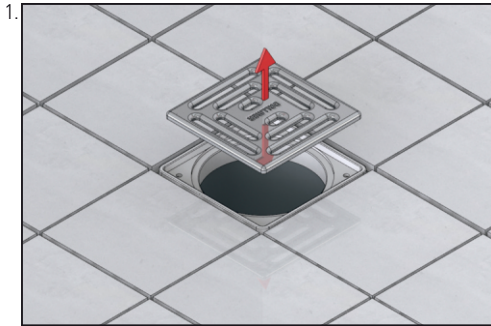


DE **Achtung:** Fliesenkleber berücksichtigen!  
GB **Attention:** consider tile adhesive  
FR **Attention:** étanchement lit de colle  
NL **Attention:** lijmplank  
ES **Atención:** considerar lecho adhesivo  
PT **Atenção:** camada de cola  
PL **Powazanie:** pod klej do płytek



## Reinigung und Pflege

Cleaning and care / Le nettoyage et le soin / Reiniging en verzorging /  
Limpieza y cuidado / Limpeza e cuidados / Konserwacja



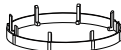
- DE Geruchsverschluss auf richtigen Sitz kontrollieren.  
GB Check the odour trap for correct fit.  
FR Vérifier que le siphon est bien en place.  
NL Inspecteer of de stankafsluiter goed is geplaatst.  
ES Revise que el sifón inodoro esté bien colocado.  
PT Verificar se o fecho contra odores está firme.  
PL Kontrolować prawidłowe położenie zamknięcia antyzapachowego.

## Zubehör

Accessories / Accessoires / Toebehoren /  
Accesorio / Acessório / Wyposażenie



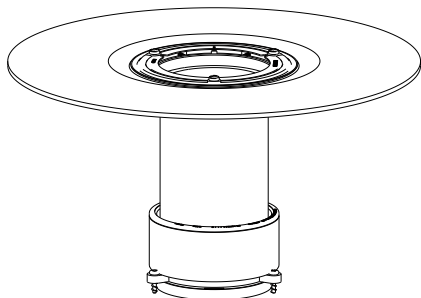
Rückstaudichtung S 10  
Back flow seal / Joint anti-retour /  
Terugstroomafdichting / Junta de retención /  
Junta anti-retorno / Uszczelka przeciwcofkowa  
495020



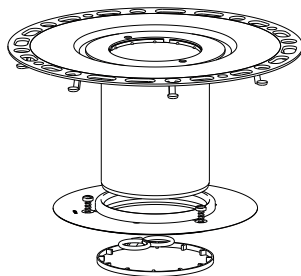
Entwässerungsring  
Drainage ring / Bague de drainage /  
Afwateringsring / Anillo de desagüe /  
Anel de escoamento / Pierścień odwadniający  
495013



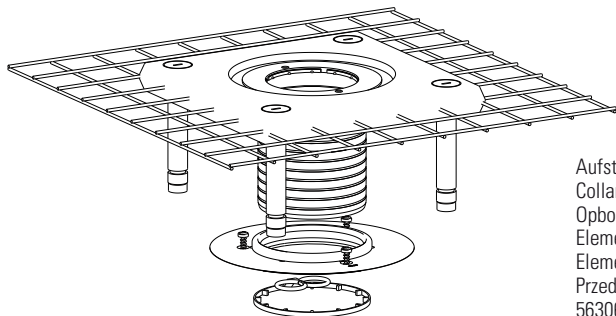
Aufsätze S 10  
Gratings / Rehausse /  
Opzetstuk / Prolongador /  
Prolongamento / Nasada  
XXXXXX



Aufstockelement 85 DallBit  
Raising piece / Élément de rehausse / Opbouwelement /  
Elemento de elevación / Elemento de aumento /  
Przedłużka  
832566



Aufstockelement TistoDrain S 10  
Collar TistoDrain / Élément de rehausse TistoDrain /  
Opbouwelement TistoDrain /  
Elemento de elevación TistoDrain /  
Elemento de aumento TistoDrain /  
Przedłużka TistoDrain  
513168



Aufstockelement CeraDrain S 10  
Collar CeraDrain / Élément de rehausse CeraDrain /  
Opbouwelement CeraDrain /  
Elemento de elevación CeraDrain /  
Elemento de aumento CeraDrain /  
Przedłużka CeraDrain  
563069

Dallmer GmbH + Co. KG  
Wiebelsheidestraße 25  
59757 Arnsberg  
Germany

T +49 2932 9616 - 0  
F +49 2932 9616 - 222  
E info@dallmer.de  
W dallmer.com

# DALLMER