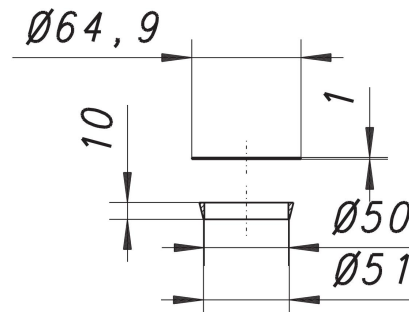


junta K 50 + anillo deslizante para articulación esférica

Numero de artículo: 091031

GTIN: 4001636091031

Grupo de descuento: 1



Descripción:

junta K 50 + anillo deslizante para articulación esférica

juego de juntas para articulaciones esféricas de los sifones tubulares 100 DN 50, el sifón para aparatos de lavado 111 DN 50, el sifón para agua de goteo 113 DN 50, el sifón compacto 121 SL, el sifón para fregadero/urinario 119.