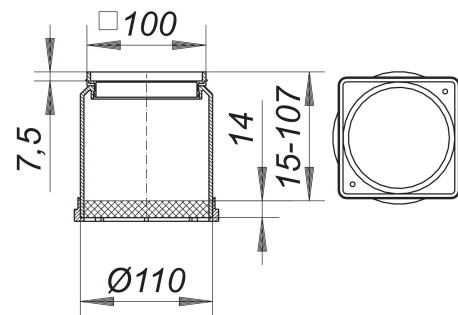


prolongador con marco EN 10, 100 x 100 mm

Numero de artículo: 495204

GTIN: 4001636495204

Grupo de descuento: 3



Descripción:

prolongador con marco EN 10, 100 x 100 mm

adecuado para las cazoletas sumidero 40, 42 y 46, así como las cazoletas sumidero para terrazas 83 y 84 marco de ABS, 100 x 100 mm, suplemento prolongador de polipropileno de alta resistencia al impacto, prolongable con tubo de alta temperatura HT de DN 100

Recambios:

495013 anillo de desagüe S 10