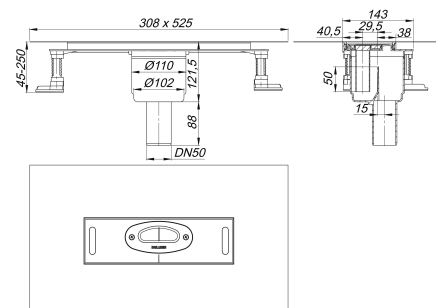
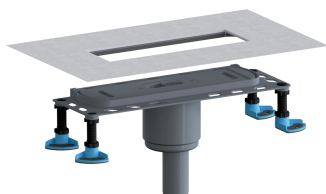


cazoleta sumidero DallFlex vertical, DN 50

Numero de artículo: 539076

GTIN: 4001636539076

Grupo de descuento: 11



Descripción:

cazoleta sumidero DallFlex vertical, DN 50

según UNE EN 1253

para montaje con canaletas de ducha CeraFloor, CeraWall, CeraFrame, Zentrix, CeraNiveau y CeraFrame Liquid vertical.

Tubo de desagüe DN 50 vertical

Equipado con:

- anclaje para recrecido integrado
- membrana de impermeabilización flexible para la unión segura con impermeabilizaciones compuestas y membranas impermeabilizantes según DIN 18534
- tira aislante acústica perimetral
- pies niveladores con desacople acústico
- sifón antiolor desmontable para limpieza, 50 mm de sello hidráulico (según la norma UNE EN 1253)
- tapa protectora de obra
- tubo de desagüe de polipropileno (para unión con tubo PVC es necesario pedir manguito de transición de PP a PVC, DN 50, Art. No. 691125)

material

Cazoleta sumidero y tubo de desagüe de polipropileno de alta resistencia al impacto

Capacidades de desagüe según UNE-EN 1253:

Nominal diameter	Norma del producto	Min. capacidad de evacuación según norma	Nivel de agua según norma	Capacidad de evacuación a una altura de agua 10 mm	Capacidad de evacuación a una altura de agua 20 mm
DN 50	UNE-EN 1253	0,80 l/s	20,00 mm	0,93 l/s	0,98 l/s

Recambios:

521033 juego de nivelación

536297 canaleta de ducha CeraWall Individual N

539144 membrana impermeabilizante DallFlex

539328 sifón DallFlex vertical