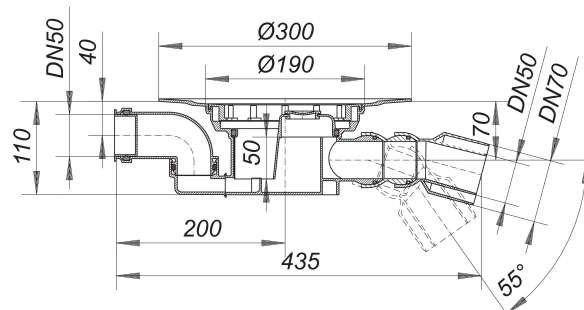


cazoleta sumidero 55, toma alimentación DN 50, DN 50/DN 70

Numero de artículo: 551054

GTIN: 4001636551054

Grupo de descuento: 3



Descripción:

cazoleta sumidero 55, toma alimentación DN 50, DN 50/DN 70

según UNE EN 1253

tubo de desagüe DN 50/DN 70 lateral, con doble articulación esférica, regulable de 0 a 55 grados

equipado con

- toma alimentación DN 50, articulada 180 grados
- sifón antiolor, con 50 mm de sello hidráulico (según la norma UNE EN 1253)
- registro de limpieza*
- tapa protectora de obra
- tubo de desagüe de polipropileno (para unión con tubo PVC es necesario pedir manguito de transición de PP a PVC, DN 50, Art. No. 691125)

material

polipropileno de alta resistencia al impacto

La mayoría de las cazoletas sumidero pueden suministrarse también con racores para la conexión a tubos de PVC según BSI, así como a tubos de PE-HD según UNE EN 1519. Consúltenos en su caso.

* El registro de limpieza permite acceder al sifón antiolor y al tubo de desagüe.

Capacidades de desagüe según UNE-EN 1253:

Nominal diameter	Norma del producto	Min. capacidad de evacuación según norma	Nivel de agua según norma
DN 70	UNE-EN 1253	0,80 l/s	20,00 mm
DN 50	UNE-EN 1253	0,80 l/s	20,00 mm

Recambios:

590015 tapón roscado de vaciado para 54, 55, 5

590091 anillo de compensación, negro, para 54,