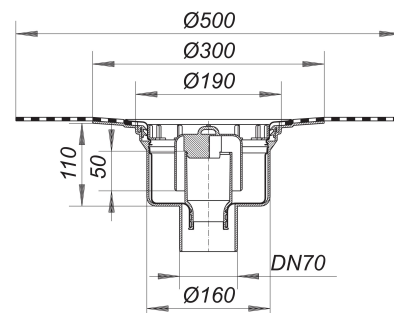


cazoleta sumidero 61 HT DallBit, PP-NIRO, DN 70

Numero de artículo: 612847

GTIN: 4001636612847

Grupo de descuento: 3



Descripción:

cazoleta sumidero 61 HT DallBit, PP-NIRO, DN 70

según UNE EN 1253

cazoleta sumidero con membrana bituminosa soldada ya en fábrica, d: 500 mm, 5 mm de espesor, con brida de acero inoxidable para mayor seguridad.

Tubo de desagüe vertical, para conexión a tubería plástica

equipado con

- interior en acero inoxidable
- sifón antiolor y registro de limpieza, 50 mm de depósito de agua de cierre (según la norma UNE EN 1253)
- tapa protectora de obra

material

polipropileno de alta resistencia al impacto,

acero inoxidable 1.4301

dimensión: DN 70

La mayoría de las cazoletas sumidero pueden suministrarse también con racores para la conexión a tubos de PVC según BSI, así como a tubos de PE-HD según UNE EN 1519. Consúltenos en su caso.

Tamaños hasta DN 70 pueden ser utilizados con el collarín cortafuego 1 (Nº ref. 515018); DN 100, con el collarín 5 (Nº ref. 515056)

Drainage with increased hygienic requirements, eg. commercial kitchens, hospitals, food processing, etc.

R 30/60/90/120 options see page XXX.

Capacidades de desagüe según UNE-EN 1253:

Nominal diameter	Norma del producto	Min. capacidad de evacuación según norma	Nivel de agua según norma
DN 70	UNE-EN 1253	0,80 l/s	20,00 mm

Recambios:

590077 Campana antiolor para la cazoleta sumid