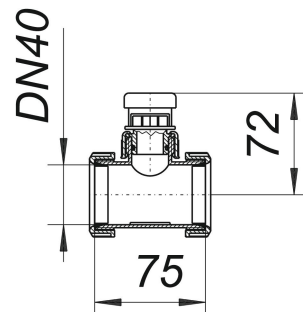


## dispositivo antivació 902 T, DN 40

Numero de artículo: 850119

GTIN: 4001636850119

Grupo de descuento: 4



### Descripción:

dispositivo antivació 902 T, DN 40

para la ventilación de tuberías de agua residual equipado con: – pieza en T DN 40 para la conexión directa a tubos de alta temperatura HT en DN 40 material: polipropileno de alta resistencia al impacto