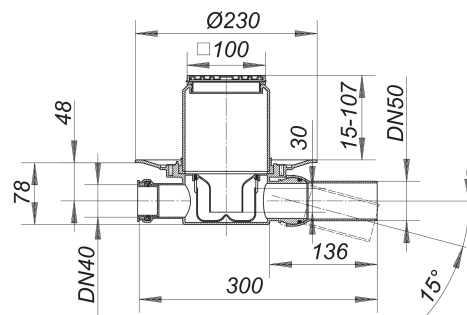


avaloir de sol 42 SE, entrée DN 40, DN 50, 100 x 100 mm

Référence de l'article: 420121

GTIN: 4001636420121

Groupe de rabais: 3



Description :

avaloir de sol 42 SE, entrée DN 40, DN 50, 100 x 100 mm
raccord d'écoulement DN 50 latéral, à rotule, réglable de 0 – 15 degrés

spécificités

- entrée DN 40
- rehausse réglable en hauteur E 10
- siphon anti-odeur et de nettoyage, hauteur du siphon 30 mm (déviant à la norme EN 1253)
- coiffe de protection
- raccord d'écoulement en polypropylène (obligatoire de commander également le manchon à coller en PVC, DN 50, réf. 691125)

matériau

polypropylène, à haute résistance aux chocs
cadre ABS, 100 x 100 mm, grille acier inox 1.4301, classe de charge K 3 (300 kg)

La plupart des corps d'avaloir sont également disponibles avec des raccords pour le montage sur des tuyaux en PVC selon les normes BSI et des tuyaux en PE-HD selon la norme DIN EN 1519. N'hésitez pas à en faire la demande en cas de besoin.

Débits d'écoulement selon la norme DIN EN 1253:

| Nominal diameter | Norme de produit | Débit d'écoulement min. selon la norme | Niveau d'eau conforme à la norme |
|------------------|------------------|--|----------------------------------|
| DN 50 | DIN EN 1253 | 0,80 l/s | 20,00 mm |

Pièces détachées :

420022 corps d'avaloir 42 S, entrée DN 40, DN

495044 insert à siphon anti-odeur pour 42

495204 cadre de rehausse EN 10, 100 x 100 mm

501011 grille E 90, 90 x 90 mm