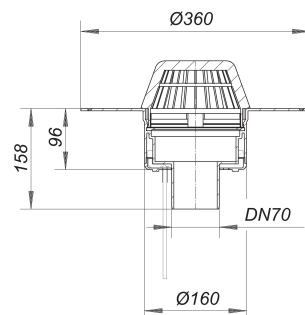


## avaloir de toit 62 H PVC, chauffé, DN 70

Référence de l'article: 623140

GTIN: 4001636623140

Groupe de rabais: 10



### Description :

avaloir de toit 62 H PVC, chauffé, DN 70  
selon la norme DIN EN 1253  
avec bride très large pour raccordement des membranes de toit en PVC

spécification :

- corps d'avaloir à isolation thermique
- raccord d'écoulement vertical
- bac séparateur de feuilles

matériau :

PVC

H = avaloir de toit chauffé :

- raccordement direct sur 230 volts, ruban de chauffe vérifié selon VDE 0721, section 1/3.78
- puissance absorbée par avaloir de toit : 15 watts
- valeur de calcul pour fusible par avaloir de toit : 0,06 A
- fusible recommandé par installation de toit : 16 A