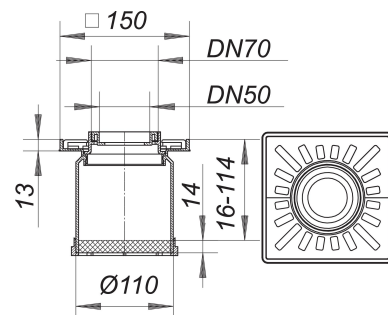


Nasada KR 10, ruszt z wpustem dla rury spadowej, 150 x 150 mm

Numer artykułu: 510068

GTIN: 4001636510068

Grupa rabatowa: 3



Opis:

Nasada KR 10, ruszt z wpustem dla rury spadowej, 150 x 150 mm

Pasuje do korpusów wpustu 40, 42 i 46, wpustów balkonowych, elementów odwadniających do wpustów attykowych oraz przedłużeń 85.

Przedłużka nasady z polipropylenu, możliwość przedłużenia za pomocą rury HT DN 100, dwuczęściowa z wpustem dla rury spustowej

50 – 75 mm, ramka: polipropylen, 150 x 150 mm, ruszt: polipropylen