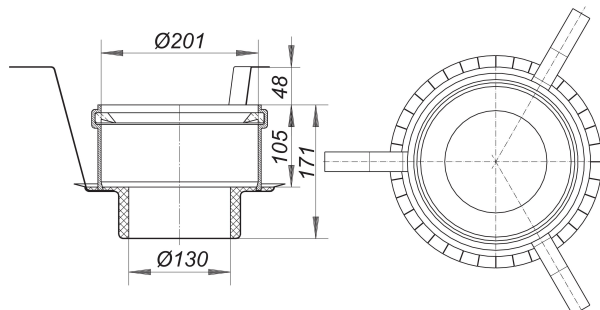


## Element ochrony przeciwpożarowej typu 4, DN 100

Numer artykułu: 515049

GTIN: 4001636515049

Grupa rabatowa: 3



### Opis:

Element ochrony przeciwpożarowej typu 4, DN 100

pasuje do wpustów podwórzowych i parkingowych 606.0, 606.1, 616.0, 616.1, 616.0 DallBit oraz 616.1 DallBit o średnicy znamionowej DN 100;

montaż w stropach otworów rdzeniowych (d: 250 mm) o odporności ogniowej F 30/60/90.

wersja z:

- elementem wsuwany
- wkładką z masą pęczniącą
- strzemiączkiem
- elementem szalunkowym
- montażową pokrywą ochronną

podłączane elementy:

rura z tworzywa sztucznego DN 100 poprzez mufę,

rura żeliwna DN 100 poprzez łącznik rurowy DALLMER HT/SML DN 100/DN 100 (nr art. 880062)