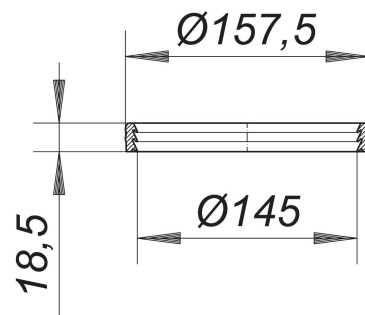


Uszczelka przeciwcofkowa S 15

Numer artykułu: 590022

GTIN: 4001636590022

Grupa rabatowa: 3



Opis:

Uszczelka przeciwcofkowa S 15

montowana pomiędzy nasadą a korpusem wpustu w celu zabezpieczenia przeciwcofkowego. Montaż tylko z zestawem uszczelniającym S 15 lub korpusem wpustu DallBit S 15.