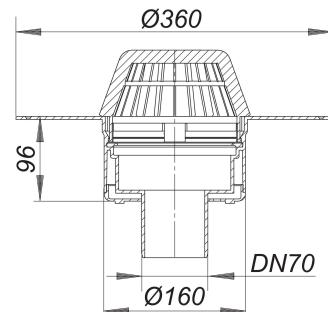


Wpust dachowy 62 PVC, DN 70

Numer artykułu: 623041

GTIN: 4001636623041

Grupa rabatowa: 10



Opis:

Wpust dachowy 62 PVC, DN 70

wg normy DIN EN 1253

z szerokim kołnierzem do połączenia z pokryciem dachowym z PVC

wersja z:

- korpusem wpustu izolowanym termicznie
- króćcem odpływowym pionowym
- łapaczem liści

materiał:

PVC