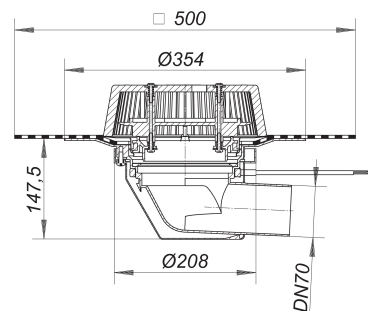


Wpust dachowy SuperDrain 64 H DallBit, ogrzewany, DN 70

Numer artykułu: 671172

GTIN: 4001636671172

Grupa rabatowa: 10



Opis:

Wpust dachowy SuperDrain 64 H DallBit, ogrzewany, DN 70

wg normy DIN EN 1253 do montażu w podciśnieniowej instalacji odwodnienia dachu, z fabrycznie przymocowanym mankietem bitumicznym, 500 x 500 mm, grubość 5 mm, z pierścieniem ze stali nierdzewnej celem zapewnienia dodatkowej szczelności wersja z: – wkładem Super-Drain – korpusem wpustu izolowanym termicznie – króćcem odpływowym DN 70 bocznym, wygiętym pod kątem 3° – przykręcanym łapaczem liści materiał: polipropylen, odporny na promieniowanie UV

H = roof drain heated version

Connect to 230 V supply, conforming to VDE 0721, Part 1/3.78

Power per drain: 15 watts

Current per drain: 0.06 amps

Suggested current per roof area: 16 amps

Wydajności odpływu zg. z DIN EN 1253:

Nominal diameter	Min. wydajność odpływu zgodny z normą	Wysokość akumulacji zgodny z normą	Wydajność odpływu o wysokości akumulacji 5 mm	Wydajność odpływu o wysokości akumulacji 15 mm	Wydajność odpływu o wysokości akumulacji 25 mm	Wydajność odpływu o wysokości akumulacji 35 mm	Wydajność odpływu o wysokości akumulacji 45 mm	Wydajność odpływu o wysokości akumulacji 55 mm	Wydajność odpływu o wysokości akumulacji 65 mm	Wydajność odpływu o wysokości akumulacji 75 mm
DN 70	12,00 l/s	55,00 mm	0,60 l/s	2,10 l/s	4,40 l/s	9,90 l/s	16,25 l/s	18,70 l/s	18,70 l/s	18,70 l/s

Części zamienne: