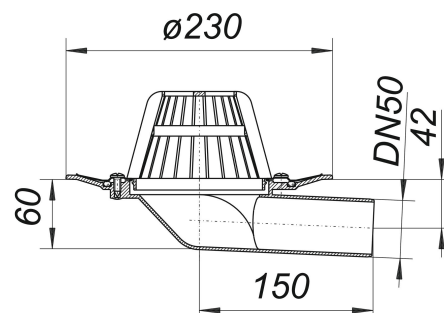


Wpust dachowy 83 D z przykręcanym kołnierzem, DN 50

Numer artykułu: 830623

GTIN: 4001636830623

Grupa rabatowa: 3



Opis:

Wpust dachowy 83 D z przykręcanym kołnierzem, DN 50

wg normy DIN EN 1253 z pierścieniem ze stali nierdzewnej do zamocowania polimerowych uszczelnień dachowych wersja z: – króćcem odpływowym bocznym, wygiętym pod kątem 3° – łapaczem liści – montażową pokrywą ochronną materiał: polipropylen, odporny na promieniowanie UV

Wydajności odpływu zg. z DIN EN 1253:

Nominal diameter	Norma produktu	Min. wydajność odpływu zgodny z normą	Wysokość akumulacji zgodny z normą
DN 50	DIN EN 1253	0,90 l/s	35,00 mm