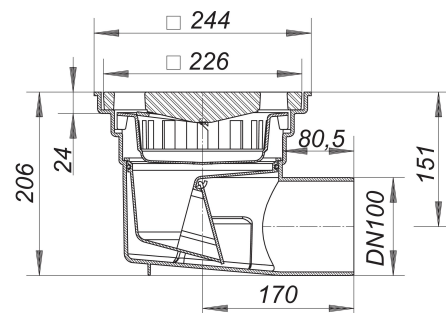


Wpust podwórzowy i parkingowy 605.0, DN 100

Numer artykułu: 860262

GTIN: 4001636860262

Grupa rabatowa: 3



Opis:

Wpust podwórzowy i parkingowy 605.0, DN 100

króciec odpływowy: DN 100 poziomy wersja z: – mrozoodpornym suchym syfonem – wyjmowanym osadnikiem piasku materiał: polipropylen o dużej udarności

Ruszt żeliwny, klasa obciążenia A (do 1,5 t)

Wydajności odpływu zg. z DIN EN 1253:

Nominal diameter	Norma produktu	Min. wydajność odpływu zgodny z normą	Wysokość akumulacji zgodny z normą
DN 100	DIN EN 1253	4,50 l/s	35,00 mm

Części zamienne:

860996 ductile iron grate for 605/606/615/616