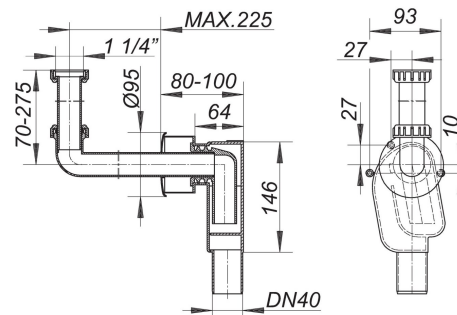


25. Oktober 2020

**Wandeinbau-Siphon 300 KS, 1 1/4" x DN 40**

Artikel Nr. **130235**  
 GTIN/EAN: 4001636130235  
 Rabattgruppe: 1



nach DIN 19541

Ausführung:

- kleines strömungsgünstiges Gehäuse
- höhenverstellbarer Anschlussbogen
- Abdeckrosette
- herausnehmbarer Geruchsverschlusseinsatz

Material:

Siphongehäuse Polypropylen, hochschlagfest

Anschlussbogen Polypropylen, weiß, Abdeckrosette ABS, weiß

**Ersatzteile**

Artikel Nr.	Bezeichnung	Abmessungen
140333	Anschluss-Bogen 320 PC CR, 1 1/4" x DN 32	1 1/4" x DN 32
143020	WE-Geruchsverschluss zu 300, 310	