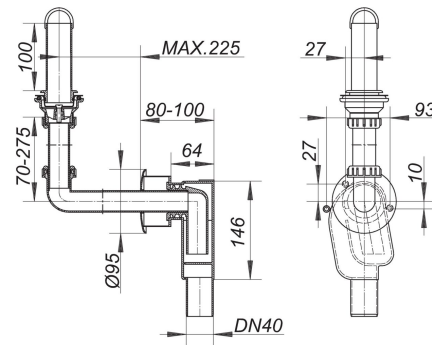


25. Oktober 2020

**Wandeinbau-Siphon 300 PC KS, DN 40**

Artikel Nr. **130273**  
 GTIN/EAN: 4001636130273  
 Rabattgruppe: 1



nach DIN 19541  
 für Krankenhauswaschtisch (z. B. "Paracelsus")

**Ausführung:**

- kleines strömungsgünstiges Gehäuse
- höhenverstellbarer Anschlussbogen
- Abdeckrosette
- Einlaufventil
- verchromtes Standrohr
- herausnehmbarer Geruchsverschlusseinsatz

**Material:**

Siphongehäuse Polypropylen, hochschlagfest

Anschlussbogen Polypropylen, weiß, Abdeckrosette ABS, weiß

**Ersatzteile**

Artikel Nr.	Bezeichnung	Abmessungen
170156	Standrohr, Kunststoff, verchromt, 100 mm	100 mm
143020	WE-Geruchsverschluss zu 300, 310	